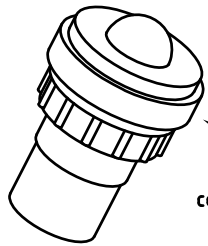
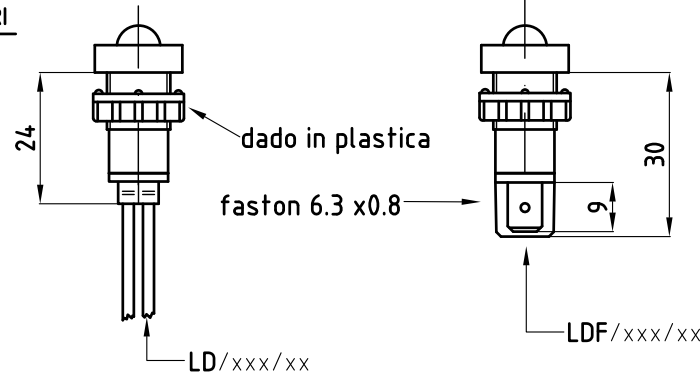


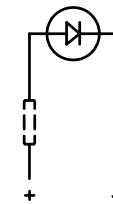
**SEGNALATORI**



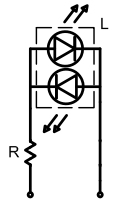
disponibili anche con ghiera metallica cromata



**SCHEMI ELETTRICI**

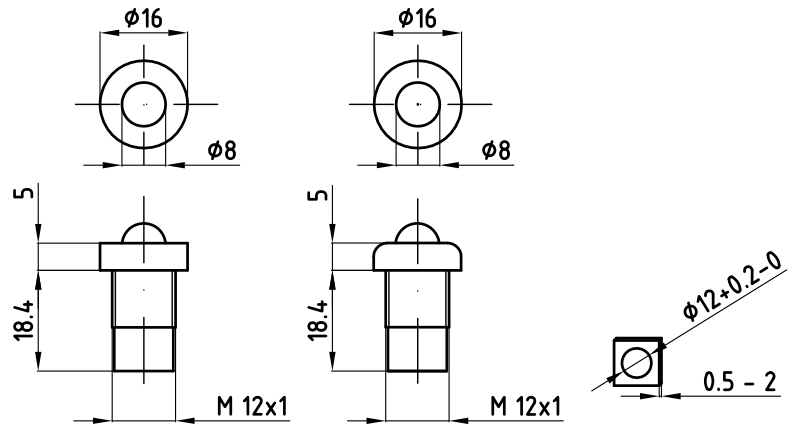


LED D.C.



LED A.C.

**Lens Diameter 12mm**



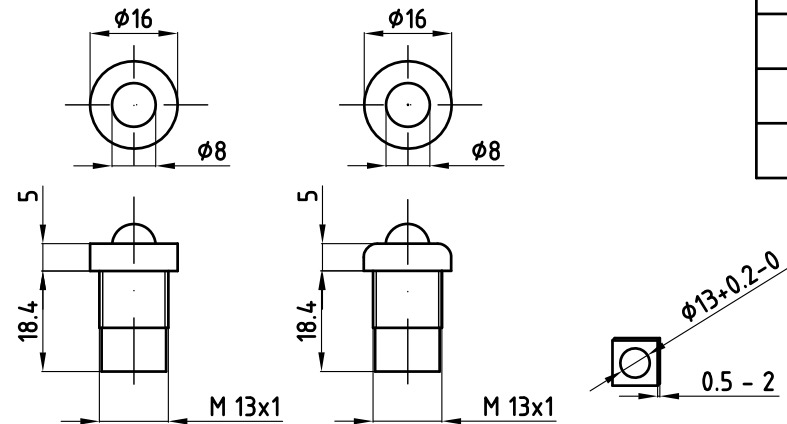
LD/012/01

**Lens Style**

LD/012/02

**Hole Size**

**Lens Diameter 13mm**



LD/013/01

**Lens Style**

LD/013/02

**Hole Size**

Voltaggio
12 VAC-DC
24 VAC-DC
120 VAC-DC
250 VAC-DC

Light Colour
Red
Green
Yellow
Blue
White

I.M.	modifiche				firma	data	approv.	fascic.
descrizione <b>segnalatore serie LD012-LD013</b>								SCALA 1:1
materiale //								
trattamento //								
scostamenti +/- in mm per quote senza tolleranze								
	fino a 6	oltre 6 fino a 30	oltre 30 fino a 120	oltre 120 fino a 315	oltre 315	angolari gradi	dis. M.Gaiani	
	0.1	0.2	0.3	0.5	0.8	0.5	data 24/05/17	
medio							disegno //	
approv. L.Mariani								data 24/05/17